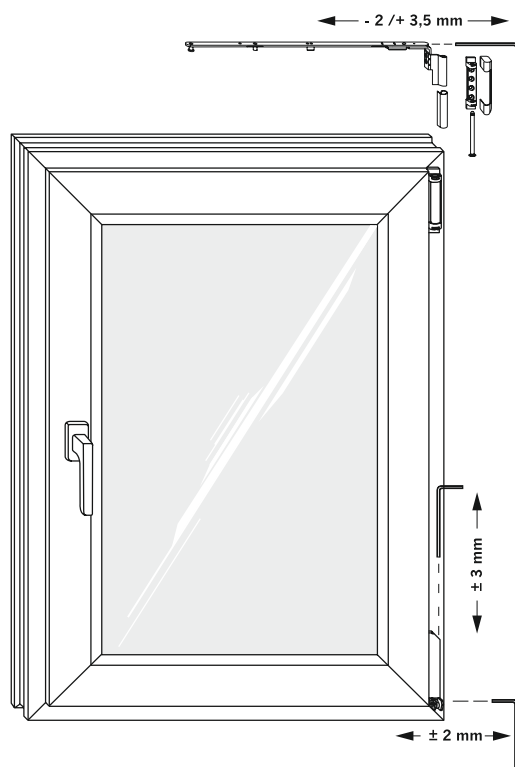


Winkhaus activPilot Concept

Instrukcja użytkowania i konserwacji
okien i drzwi balkonowych
z okuciem activPilot Concept

Regulacja okuć

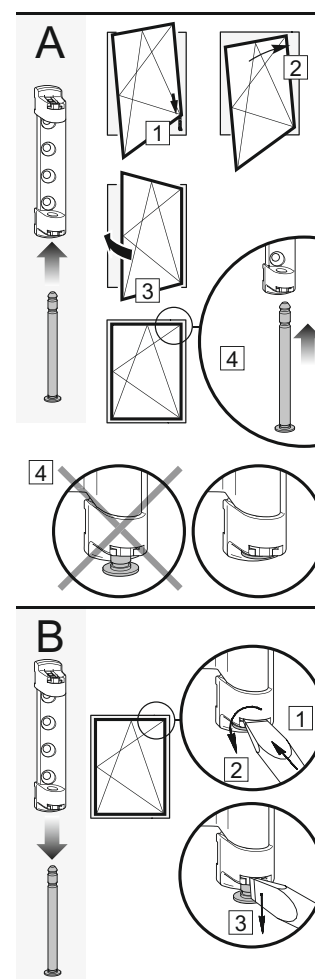


Uwaga! Regulację okuć może wykonywać wyłącznie fachowy personel!

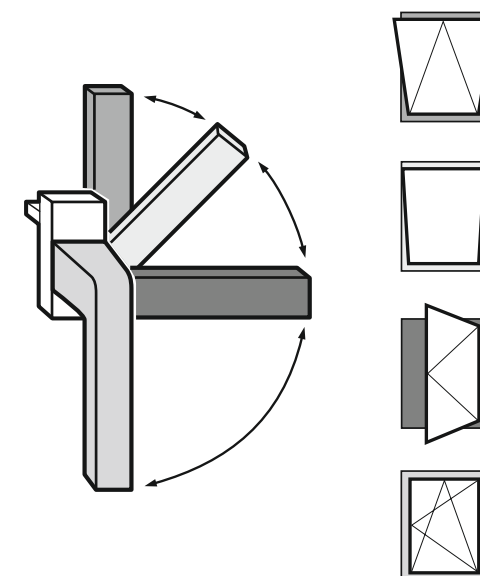
Zawieszanie i wyjmowanie
skrzydła z ościeżnicy

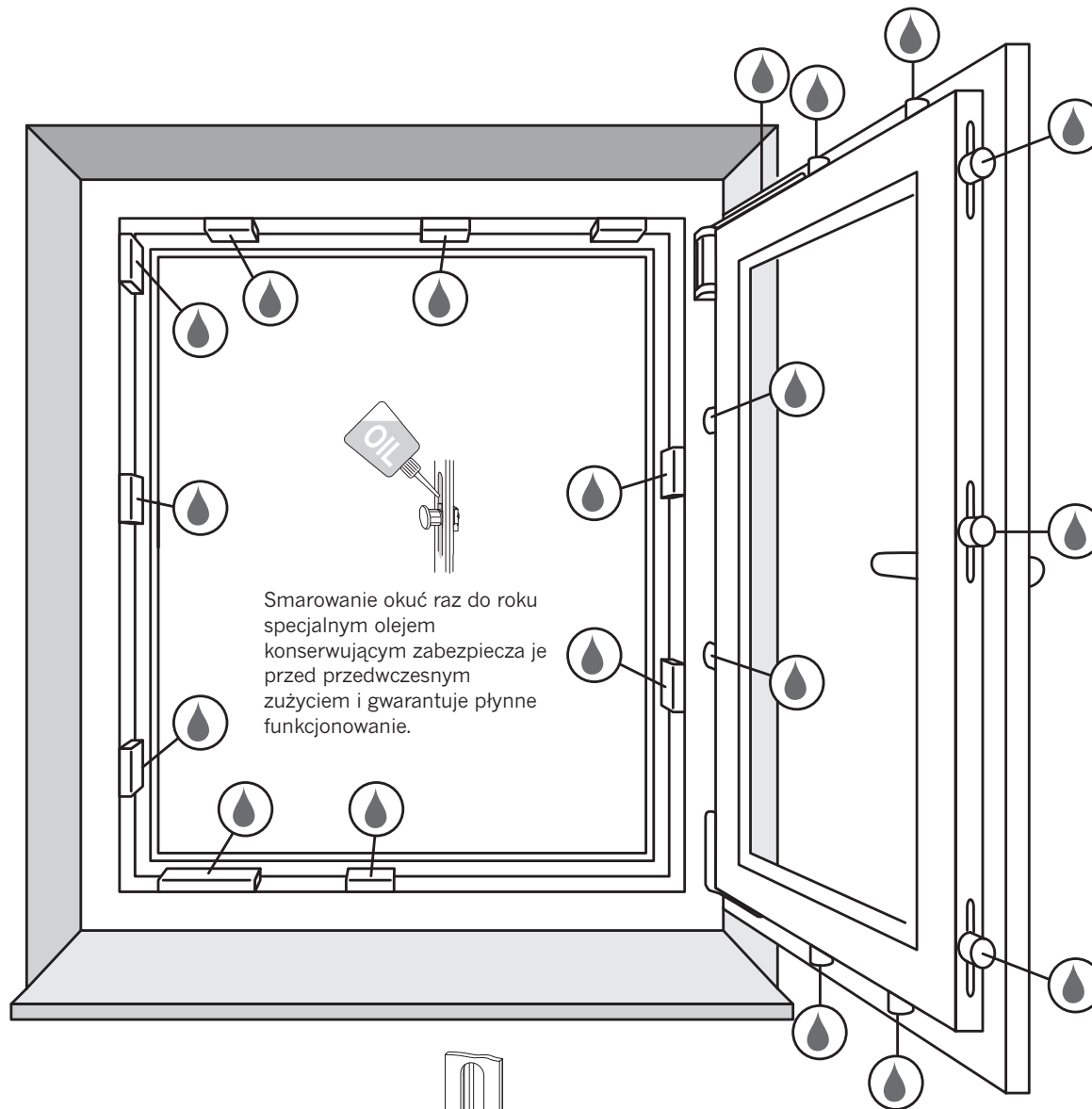


Uwaga! Wyjmowanie i zawieszanie skrzydła w ościeżnicy może wykonywać tylko fachowy personel!



Uwaga! Podczas wkładania i wyjmowania trzpienia zawiasu rozwórki skrzydło powinno być domknięte.

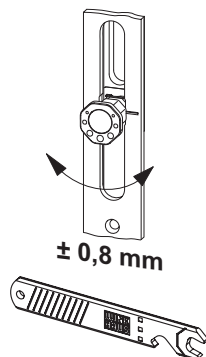




Smarowanie okuć raz do roku specjalnym olejem konserwującym zabezpiecza je przed przedwczesnym zużyciem i gwarantuje płynne funkcjonowanie.

Regulacja docisku

Ośmiokątny grzybek ryglujący umożliwia regulację docisku skrzydła do ramy przy pomocy specjalnego kluczyka (activ HV 11, wycięcie 7,8). W ten sposób można zmniejszyć docisk latem, a zwiększyć – zimą. Regulację wykonuje się na otwartym oknie.




Uwaga! Prace montażowo-naprawcze, tj.: regulacja okuć przy użyciu narzędzi, wymiana okuć zużytych lub uszkodzonych oraz zawieszanie i wyjmowanie skrzydła z ościeżnicy, powinien wykonywać fachowy personel.

Winkhaus activPilot Concept

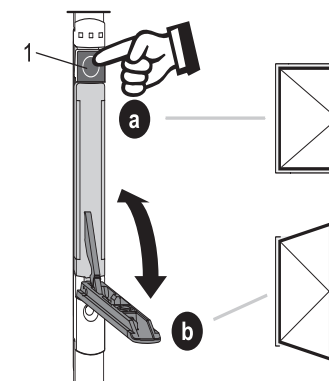
Instrukcja konserwacji okuć

Okno to jest wyposażone w najnowszej generacji okucie uchylno-rozwierane Winkhaus activPilot Concept. Wysokiej jakości materiały i precyzja wykonania okuć gwarantują długotrwałe i niezawodne funkcjonowanie oraz komfort użytkownika okna. Elementy okucia należy regularnie kontrolować pod kątem odpowiedniego zamocowania oraz stopnia zużycia i w razie potrzeby dokręcić wkręty mocujące. W przypadku uszkodzenia okuć trzeba dokonać wymiany niesprawnych elementów.

Aby okucie służyło nam długie lata, wymaga odpowiedniej dbałości i konserwacji:

- należy chronić je przed zanieczyszczeniem pyłem, gipsem lub kurzem podczas prac remontowo-budowlanych,
- do czyszczenia okien nie należy używać środków agresywnych, mogących uszkodzić powłokę antykorozyjną okuć,
- przynajmniej 1x w roku wszystkie elementy oznaczone  należy nasmarować olejem do konserwacji okuć.

Instrukcja obsługi dźwigni do okien ze słupkiem ruchomym



a) Nacisnąć przycisk (1) i odchylić dźwignię do położenia końcowego.

Okno jest odryglowane; skrzydło można otworzyć.

b) Zamknąć skrzydło. Dźwignię przesunąć z powrotem do pozycji wyjściowej.

Okno jest zamknięte.